



# 棒状LED光源

## RSN SERIES

### Bo-Jo LED



### 特長

## Smart Slim Safety

- 薄型設計で工作機器などの狭い場所、従来の小型蛍光灯の代わりに最適です。
- 水銀レス、フェールセーフ、各種保護機能付で安全に使用できます。
- 防水構造IP67相当(ケーブル端末は防水処理されていません)。
- 昆虫(害虫)の集まりにくい光源。

**Features**

- Most appropriate for a narrow space inside machine tool and for replacement of the small size of fluorescent light.
- Azoth-free, fail safe, various security function.
- Waterproof construction is equivalent to IP67. (except for terminal of cable)
- insect resistance

### 用途

- 工作機械等の盤内照明灯
- 保冷库等の低温環境での照明
- 交換作業が困難な場所での照明
- 防災管理等でのメンテナンス照明
- 工場、ビル管理における安全灯

**Applications**

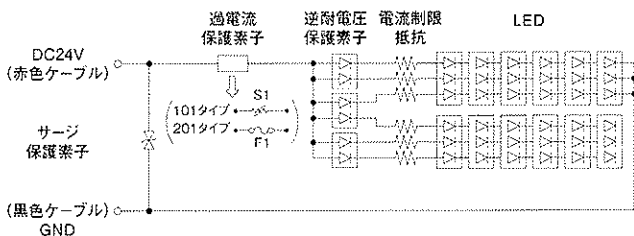
- Inner lighting inside machine tool.
- Lighting for low temperature such as refrigerator.
- Lighting for difficult place to replace.
- Lighting for maintenance of fire-prevention equipment.
- Safe light for plant facilities and building facilities.

### 仕様

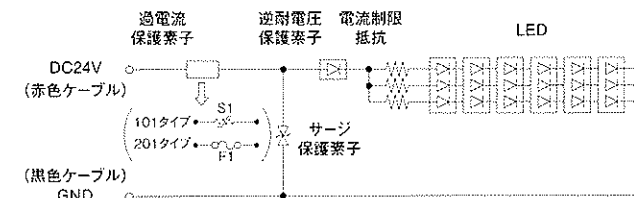
#### ● 回路図

Circuit

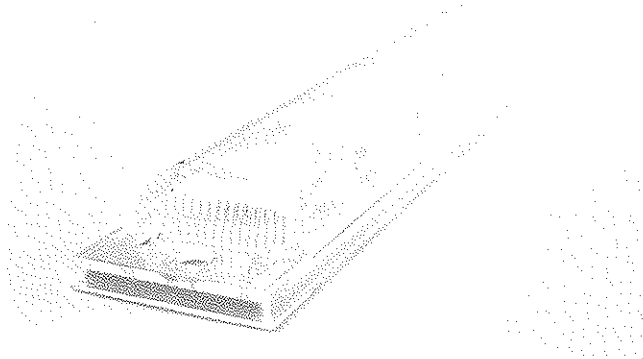
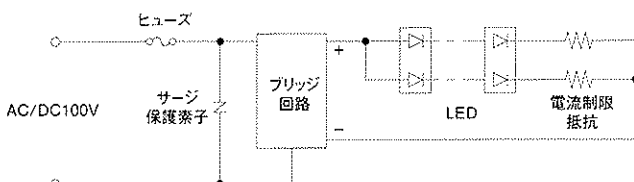
#### 【RSN-□□8C】



#### 【RSN-□□4C】



#### 【RSN-DW8C-A105】



RSN-8シリーズ(蛍光灯8W相当サイズ)  
RSN-8 Series ( Size to similar fluorescent tube 8W )



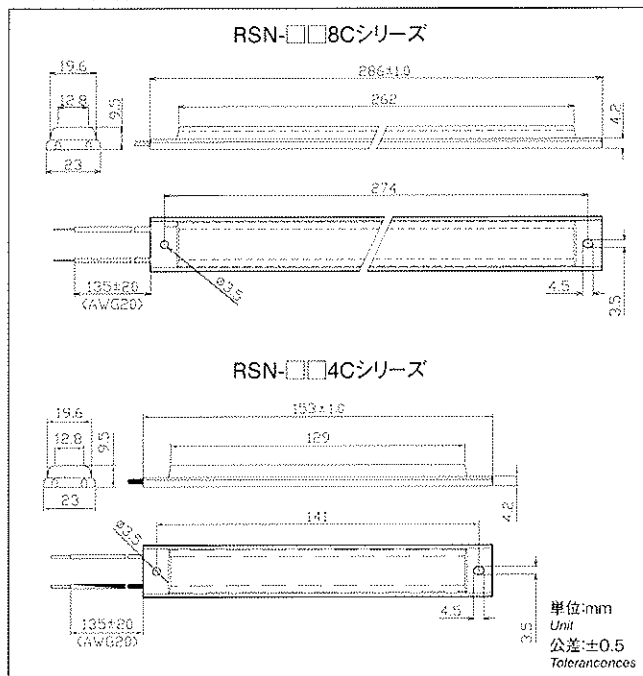
RSN-4シリーズ(蛍光灯4W相当サイズ)  
RSN-8 Series ( Size to similar fluorescent tube 4W )



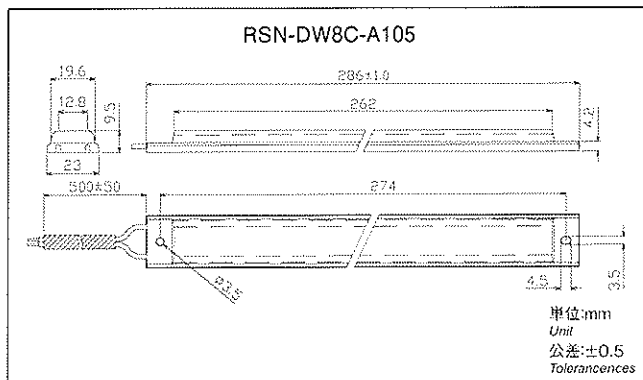
#### ● 外形寸法

Dimensions

#### DC24V仕様



#### AC/DC100V仕様





# 棒状LED光源

## RSN SERIES

### Bo-Jo LED



### RSN-8シリーズ(蛍光灯8W相当サイズ) DC24V仕様

RSN-8 Series (Size to similar fluorescent tube 8W) DC24V

#### ●電気的光学的特性 Electro-optical characteristics

Ta=25°C

	型名 ※1 Model Name				
	RSN-DW8C-□□□	RSN-R8C-□□□	RSN-A8C-□□□	RSN-PG8C-□□□	RSN-B8C-□□□
発光色 Emission Color	昼光色 Day white	赤 Red	アンバー Amber	純緑 Pure green	青 Blue
定格電圧 Rated voltage	DC24V±5%	DC24V±5%	DC24V±5%	DC24V±5%	DC24V±5%
消費電力 Dissipation power	5.3W typ.	2.4W typ.	2.4W typ.	2.0W typ.	2.0W typ.
消費電流 Consumption current	220mA typ.	100mA typ.	100mA typ.	85mA typ.	80mA typ.
使用温度範囲 Operating temperature limit	-20~+50 ※2	-20~+50°C ※2	-20~+50°C ※2	-20~+50°C ※2	-20~+50°C ※2
保存温度範囲 Storage temperature limit	-20~+70°C	-20~+70°C	-20~+70°C	-20~+70°C	-20~+70°C
絶縁抵抗 Dielectric resistance	DC500V 100MΩ	DC500V 100MΩ	DC500V 100MΩ	DC500V 100MΩ	DC500V 100MΩ
絶縁耐圧 Withstand voltage	AC1,000V 50/60Hz 1min.	AC1,000V 50/60Hz 1min.	AC1,000V 50/60Hz 1min.	AC1,000V 50/60Hz 1min.	AC1,000V 50/60Hz 1min.
IP保護等級 IP code	IP67準拠 ※3	IP67準拠 ※3	IP67準拠 ※3	IP67準拠 ※3	IP67準拠 ※3
発光光度 Iv (DC24V) Luminous intensity	60cd typ.	10cd typ.	15cd typ.	14cd typ.	8cd typ.
指向角 2θ1/2 (DC24V) Directivity angle	120° typ.	120° typ.	120° typ.	120° typ.	120° typ.
色温度 (DC24V) Directivity angle	6,500K typ.	—	—	—	—
発光波長 λd (DC24V) Dominant wave length	—	634nm typ.	595nm typ.	525nm typ.	475nm typ.

### RSN-4シリーズ(蛍光灯4W相当サイズ) DC24V仕様

RSN-4 Series (Size to similar fluorescent tube 4W) DC24V

#### ●電気的光学的特性 Electro-optical characteristics

Ta=25°C

	RSN-DW4C-□□□ ※1
発光色 Emission Color	昼光色 Day white
定格電圧 Rated voltage	DC24V±5%
消費電力 Dissipation power	2.6W typ.
消費電流 Consumption current	110mA typ.
使用温度範囲 Operating temperature limit	-20~+50°C ※2
保存温度範囲 Storage temperature limit	-20~+70°C
絶縁抵抗 Dielectric resistance	DC500V 100MΩ
絶縁耐圧 Withstand voltage	AC1,000V 50/60Hz 1min.
IP保護等級 IP code	IP67準拠 ※3
発光光度 Iv (DC24V) Luminous intensity	20cd min. / 30cd typ.
指向角 2θ1/2 (DC24V) Directivity angle	120° typ.
色温度 (DC24V) Directivity angle	6,500K typ.

### RSN-8シリーズ(蛍光灯8W相当サイズ) AC/DC100V仕様

RSN-8 Series (Size to similar fluorescent tube 8W) AC/DC100V

#### ●電気的光学的特性 Electro-optical characteristics

Ta=25°C

	RSN-DW8C-A105
発光色 Emission Color	昼光色 Day white
定格電圧 Rated voltage	AC/DC100V ※4
消費電力 (AC100V) Dissipation power	6W typ. / 9W max.
使用温度範囲 Operating temperature limit	-20~+50°C ※2
保存温度範囲 Storage temperature limit	-20~+70°C
絶縁抵抗 Dielectric resistance	DC500V 100MΩ
絶縁耐圧 Withstand voltage	AC2,000V 50/60Hz 1min.
重量 Weight	55g±10g(ケーブル重量除く)
IP保護等級 IP code	IP67準拠 ※3
発光光度 Iv (AC100V) Luminous intensity	40cd min. / 60cd typ.
指向角 2θ1/2 (AC100V) Directivity angle	120° typ.
色温度 (AC100V) Directivity angle	6,500K typ.

※1: □□□□、101 (復帰型経過電流保護素子付)または201 (過電流保護素子付)を選択ください。

※2: カバー表面の温度上昇が15°C以下となる放熱処理が施された取付状態時。

※3: ケーブル先端は防水処理されていません。チューブを被せる等の防水処理をお願いします。

※4: AC100V 50/60Hz, DC100Vの接続には極性はありせん。