

LQD04 A-Bx 取扱説明書

【はじめに】

この度は弊社のLED調光器LQD04A-Bxをお買いあげ頂き、誠にありがとうございます。本製品はパソコンで書き込んだ調光パターンで5系統のLEDを自動調光することが可能であり、LEDモジュールによる看板やイルミネーションの調光制御に最適な仕様となっています。

【目次】

	PAGE
1. 商品の構成	1
2. 商品の概要	1
3. 各部の説明	2
4. 調光パターンの書き込み	2
5. 内部回路とLEDの接続方法	2
6. 電源の接続	4
7. 操作方法	4
8. 調光特性	4
9. 仕様	5
10. 外形図	5

1. 商品の構成

LQD04A-Bx (本体)	1台
CD-ROM (調光パターン作成ソフトを収録)	1枚
USBケーブル	1本



2. 商品の概要

本製品は事前書き込んだ調光パターンにより、5系統のLEDを自動調光します。

- 調光パターンは付属の専用ソフトを使用してパソコンで作成し、USBインターフェースを介して本製品に書き込みます。
作成方法は調光パターン作成ソフトの取扱説明書を参照してください。
- 調光パターンは最大で80ステップまで作成できます。
- 電源とLEDは本製品の後面からでているリード線に結線します。
- 電源電圧範囲はDC7V～24Vで各チャンネル1.5A(max)まで駆動できます。
- 電源を投入すると書き込まれている調光パターンを繰り返し出力します。
また、調光スピードは本製品前面の半固定ボリュームにより、1ステップの時間を0.7秒～20秒の範囲で調整できます。

LQD04 A-Bx 取扱説明書

3. 各部の説明



- ① 電源・LED用リード線
電源及びLEDをこのリード線に結線します。
- ② リード線色と信号名称の対応シール
このシールの表示は各信号の名称とリード線色との対応を表しています。
- ③ USB コネクタ
パソコンと接続して調光パターンを書き込みます。
- ④ 電源ランプ
電源が投入されているときに点灯します。
- ⑤ アラーム／トリップランプ
いずれかのLED回路に約2A以上の電流が流れたときに点灯します。(アラーム機能) さらにいずれかのLED回路に約10A以上が流れると瞬時に全ての出力をOFFにしてこのLEDは点滅します。(トリップ機能)
- ⑥ スピード調整ポリウム
このポリウムで調光スピードを調整します。

4. 調光パターンの書き込み

パソコンで作成した調光パターンはUSBインターフェースを介してLQD04 A-Bxに書き込みます。

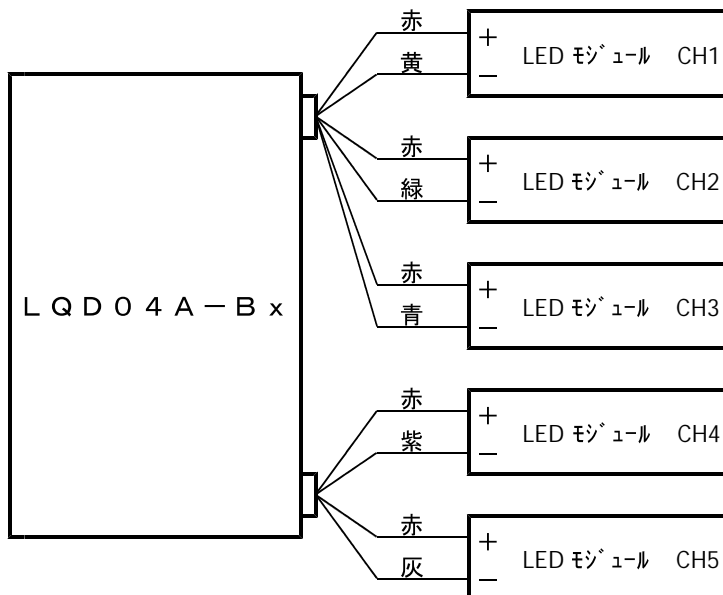


左の写真のように付属のUSBケーブルでパソコンとLQD04 A-BxのUSBコネクタを接続してください。この時LQD04 A-Bxには電源を供給する必要はありません。
書き込み方法は「調光パターン作成ソフトの取扱説明書」を参照してください。

5. 内部回路とLEDの接続方法

LEDは後面から出ている5系統のリード線に結線してください。

- 下図はLEDモジュールの接続例です。



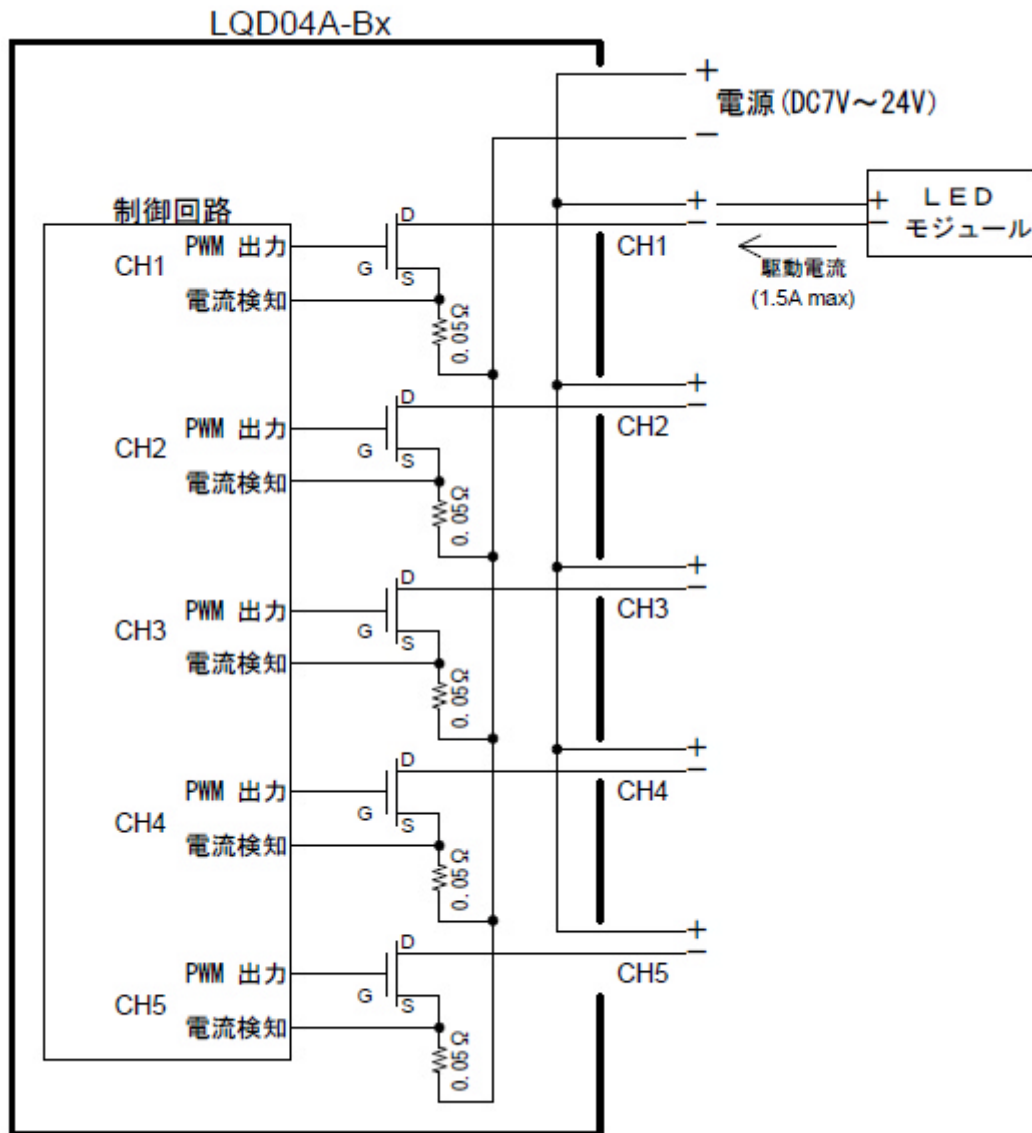
各チャネルの赤線をLEDモジュールの+側に結線します。もう片方のリード線を一侧を結線します。このリード線の色はチャネル番号と下表のように対応しています。

チャネル	線色	
	+	-
CH1	赤	黄
CH2	赤	緑
CH3	赤	青
CH4	赤	紫
CH5	赤	灰

+と-を間違わないよう、注意してください。

LQD04 A-Bx 取扱説明書

- 下図は LQD04A-Bx の出力部の回路です。

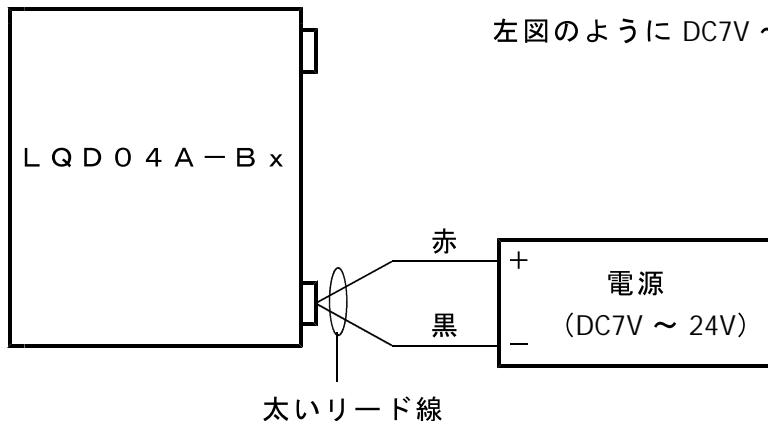


- 各チャンネルが駆動できる電流は最大1.5Aです。よってDC24VのLEDモジュールであれば1つのチャンネルで最大36W、DC12VのLEDモジュールであれば最大18Wを駆動することができます。
- 装置の内部では電流検出を行っており、いずれかのチャンネルの出力電流が約2Aを超えるとアラーム／トリップランプを点灯させ、さらに約10A以上で全出力をOFFにし、ランプを点滅させます。

LQD04 A-Bx 取扱説明書

6. 電源の接続

電源は後面から出ている赤と黒の太いリード線に結線してください。



左図のように DC7V ~ 24V の範囲の電源を接続します。

+と-を間違わないよう、注意してください。

7. 操作方法

本製品の操作は以下の手順で行ってください。

- ① 本書の4項及び調光パターン作成ソフトの取扱説明書にしたがって調光パターンを書き込んでください。
- ② 本書の5、6項にしたがってLED及び電源の配線をおこなってください。
- ③ 外部電源から電源を供給してください。

以上でLEDは書き込まれた調光パターンでの点灯を繰り返します。

注意：アラーム／トリップランプ（赤色）が点いたら

電源投入時にアラーム／トリップランプが点灯または点滅したら速やかに電源を切り、LEDのショート、誤配線などの異常の有無をチェックしてください。異常を取り除いてから再度電源を投入してください。

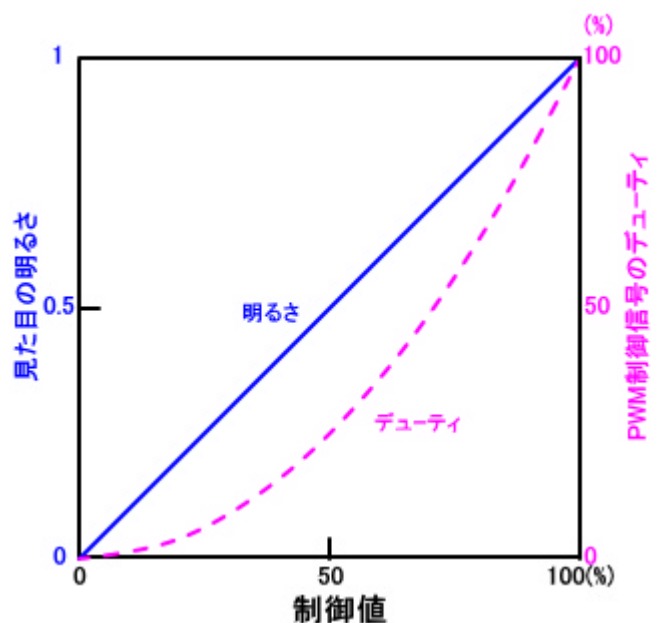
8. 調光特性

本製品の調光制御はPWM方式

（パルス幅変調方式）で行っています。

このPWM信号のデューティを制御値（0～100%）に比例させると、制御値とLEDの見た目の明るさは比例しません。

本ボードでは右図のように、制御値とLEDの見た目の明るさが比例するように補正したPWM信号を生成しており、より自然な調光制御を実現しています。

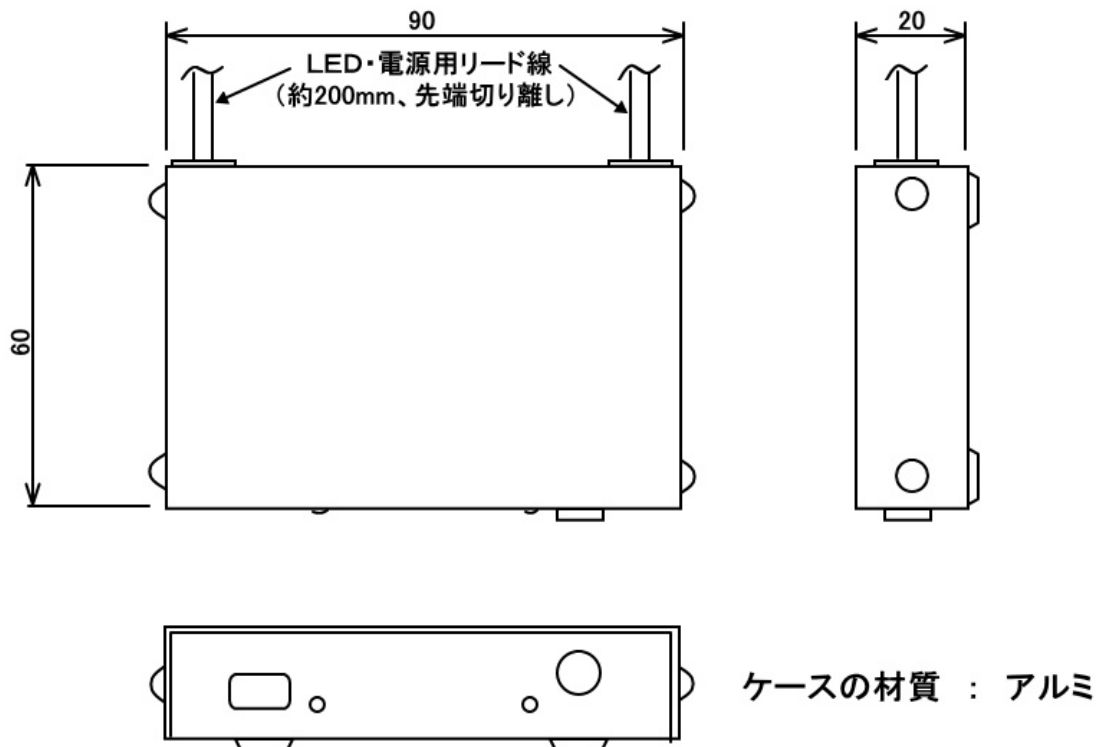


LQD04 A-Bx 取扱説明書

9. 仕様

項目	仕様
電源電圧	DC 7 ~ 24 V
出力数	5
出力電流	各チャンネル 1.5 A (max)、合計 7.5 A (max)
パソコンとの接続	USBコネクタ (mini Bタイプ)
調光パターンのステップ数	80ステップ (max)
調光スピードの調整	半固定ボリュームで1ステップの時間を0.7秒~20秒の範囲で調整可能
保護回路	いずれかのチャンネルに約2A以上の出力電流が流れるとLEDが点灯、また約10A以上で全ての出力をOFFにしLEDが点滅する。
消費電流 (制御回路が消費する電流)	15 mA (max)
使用温度範囲	0 ~ 40 °C
外形寸法 (約)	W 90 , H 20 , D 60 (mm) ※ツマミ、ビス、ゴム足などの突起部を含まず。
質量 (約)	105 g

10. 外形図



販売店

〒350-1124 埼玉県川越市新宿町1-15-1

株式会社BLO

TEL 049-293-1086 FAX 049-293-1087

E-mail info@blo.co.jp

URL <http://www.blo.co.jp/>

