

この度は弊社の電源製品をお買い上げいただき、ありがとうございます。弊社製品を有効かつ安全にお使いいただくために、製品をご使用の際は、必ず本書をよくお読みになり注意事項を確認のうえご使用ください。

ご使用上の注意事項(必ずお守りください)

⚠ 警告	この表示を無視して、誤った取扱いをすると、使用者が死亡または重傷を負う可能性が想定される内容を示しています。
⚠ 注意	この表示を無視して、誤った取扱いをすると、使用者が傷害を負う可能性が想定される内容および物的損害の発生が予想されるを示しています。

⚠ 警告

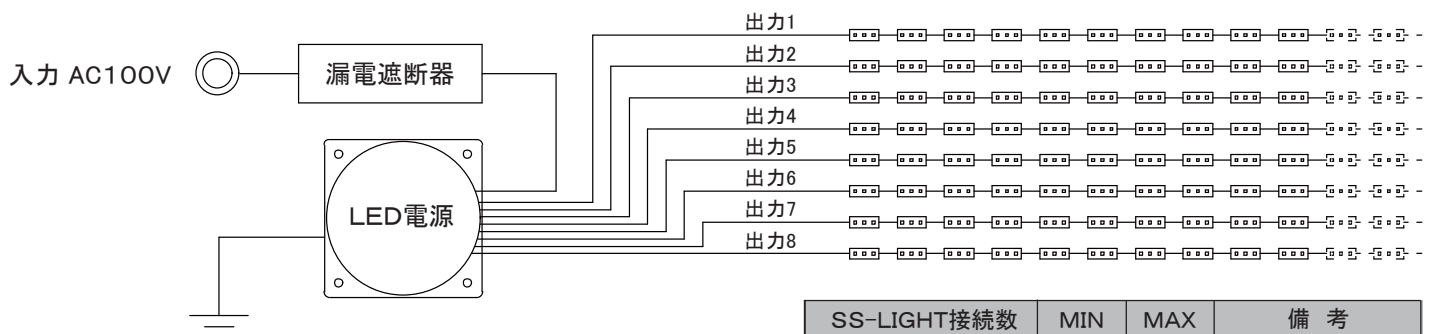
- 本製品(以下本機という)は、SS-LIGHT(LEDモジュール)製品に使用されることを意図としております。誤動作や故障が直接人身事故に結びつく危険性のある、医療機器・航空機器・列車機器等の制御機器には使用しないでください。
- 使用中に故障または異常が発生した場合は、すぐに入力を遮断して運転を停止させ、販売店または弊社にご相談ください。
- 本機の改造・分解・ケースの取り外しは重大な事故に結びつく危険性がありますので絶対にやめてください。また、本機内部には、感電の恐れがある部分がありますので、直接手を触れないよう注意してください。
- 入力電圧・出力電流・出力電力および周囲温度・湿度は、仕様規格内で使用してください。
- 出力側の結線は、入力側が遮断されている状態でおこなってください。一度通電した場合は入力を遮断後しばらくたってから結線してください。
- 結線は圧着端子などで確実におこない、結線部は十分に絶縁を施してください。不確実な結線は、リーク電流が発生しやすくなるため、場合によっては感電や火災の原因になります。
- 感電や火災などの事故を防止するため、入力は必ず漏電遮断器を介して通電してください。
- 入力・出力の電線を傷つけたり、無理なストレスをかけたり、挟み込んだりしないでください。
- 必ず本書やSS-LIGHTの説明書に従って確実に施工して下さい。施工の不備は火災や感電の原因になります。

⚠ 注意

- 電源電圧が急に変動する場所でのご使用は避けてください。SS-LIGHT製品の照度に変動する場合があります。
- 雨滴や結露の水滴や異物が入り込まないように、入・出力部を下に向けて設置してください。水や異物が入ると火災や感電の原因となります。万一、水や異物が入ったときは、すぐに本機の入力側を遮断し、販売店または弊社にご相談ください。
- 煙や異臭、異音がでたり、落下、破損したときは使用を中止してください。
- 本機の最大出力電力・電流は、負荷や設置条件に依存しますので、余裕を持たせて使用してください。過電流状態での使用が継続すると内部素子の劣化や破損をまねく恐れがありますので注意してください。
- 負荷の異常による配線材の発熱・発火を防止するため、定格出力電流に合った線径の配線材をお選びください。
- 感電やノイズ障害の防止のため、必ず電源本体を必ず接地してください。
- 入力側での調光や点滅をしないでください。故障の原因になります。
- 強電磁界・腐食性ガス等の特殊な環境では使用しないでください。

正しい使い方(SS-LIGHT接続上の注意事項) ※設置・取付けには、電気工事有資格者にご依頼ください。

〈SS LIGHT接続の際には、出力1～出力8の負荷がなるべく均等になるよう台数を設定してください〉

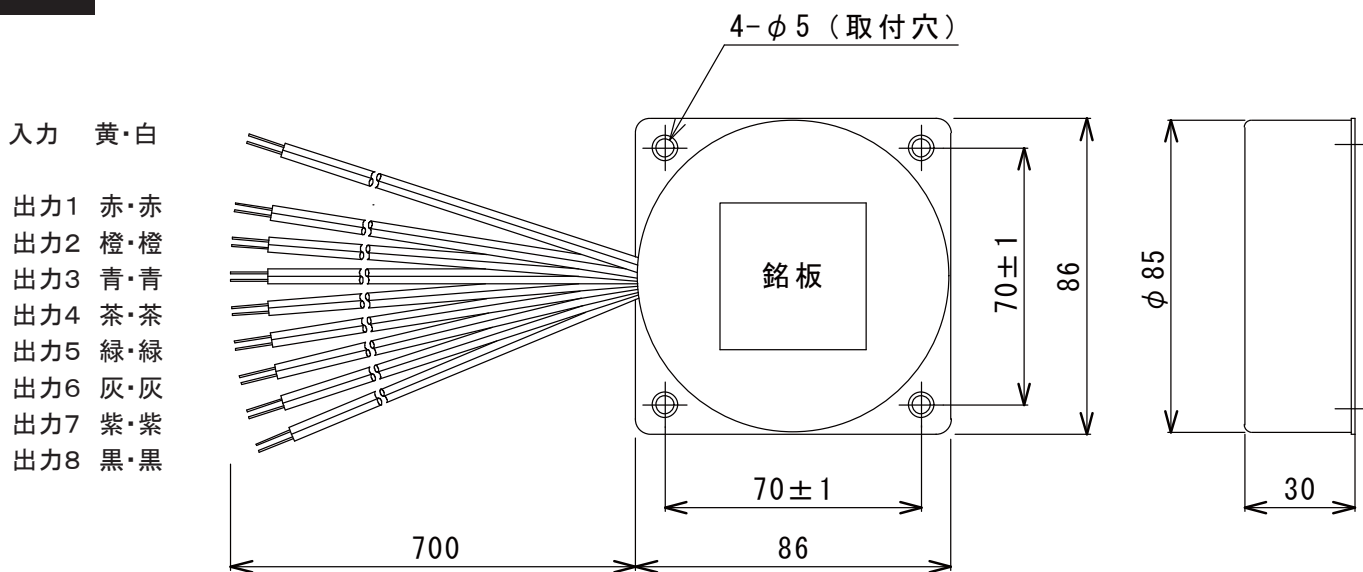


SS-LIGHT接続数	MIN	MAX	備考
OSPL40(SMD4)	8	160	1出力最大 15台
OSPL(SMD3)	8	240	1出力最大 30台
OSDL(SMD2)	8	320	1出力最大 40台

MODEL: EVDS-16012-8

入力電圧範囲	Input Voltage	V	AC100±10%
入力周波数	Input Frequency	Hz	50/60
定格入力電流	Rated Input Current	A	1.6
定格出力電圧	Rated Output Voltage	V	AC11±3%×8回路
定格出力電流	Rated Output Current	A	0.75×8回路
最大出力電力	Maximum Output Power	W	160
効率	Efficiency	%	90typ 定格入力、定格負荷
使用温度範囲	Ambient Operating Temperature	°C	-40 ~ +80
使用湿度範囲	Ambient Operating Humidity	%RH	20 ~ 90
安全規格	Safety Standard	—	PSE(電気用品安全法)適合
入力接続	Output Connection	—	リード線 700mm
出力接続	Input Connectio	—	リード線 700mm
冷却方法	Cooling Method	—	自然空冷
外形寸法	Dimention	mm	86(W)×86(D)×30(H)
重量	Gross Weight	kg	0.8

外形図



製品の保証について ※この製品には保証がついています。保証期間はご購入の日から3年間です。

●無償補償範囲

本書・仕様書・本体貼付ラベル等の注意に従った設置/使用状態で保証期間内に故障した場合に限ります。

●無償保証範囲以外

無償保証期間を経過したものや無償保証期間内でも、次の場合/部分については有償扱いとさせていただきます。

- 1) 本書・仕様書・本体貼付ラベル等の仕様/注意に従っていない使用状態である場合
- 2) 保証対象判定前の分解・使用上の誤り及び不当な修理・改造による故障及び損傷
- 3) 納入後の設置場所の移設、輸送、落下等による故障及び損傷
- 4) 火災、地震、水害、落雷、天災地変、異常電圧、電流、指定外の使用電源、等による故障及び損傷

ご購入年月日

年 月 日

ご購入販売店